



**ПЕРЕДВИЖНАЯ СБОРНО-РАЗБОРНАЯ  
СТРОИТЕЛЬНАЯ ВЫШКА  
ВСПТ-250/1,2**

Паспорт изделия

**ТМ Team  
INDUSTRY**

Произведено  
ООО «ТЕАМ ИНДАСТРИ»

г. Краснодар, ул. Карла Гусника 17/20

2024 г.

## 1. НАЗНАЧЕНИЕ ИЗДЕЛИЯ

Передвижная разборная вышка ВСПТ 250/1,2 (далее - вышка) предназначена для производства монтажных, ремонтных и отделочных работ, как снаружи, так и внутри помещений.

## 2. ТЕХНИЧЕСКИЕ ХАРАКТЕРИСТИКИ

2.1. Максимальная высота вышки, м .....	18,3
2.2. Максимальная высота рабочей площадки, м .....	17,1
2.3. Максимальная достигаемая высота, м .....	19,5
2.5. Размеры рабочей площадки, м: .....	1,2x2,0
2.6. Число настилов, шт.:	
с люком .....	1
без люка .....	1
2.7. Нормативная поверхностная нагрузка, кг/м <sup>2</sup> .....	250
2.8. Шаг установки настила, м .....	0,4
2.9. Диаметр колес, мм .....	160

## 3. УСТРОЙСТВО И ПРИНЦИП РАБОТЫ

3.1. Передвижная вышка представляет собой пространственную конструкцию башенного типа из плоских лестниц, имеющих три ступени.

3.2. Параллельные лестницы устанавливаются в патрубки гантелей и образуют секцию. Для обеспечения жесткости самой конструкции секции соединяются между собой стяжками, которые крепятся на замках лестниц и гантелей. Нижние секции устанавливаются на две базы, которые соединены между собой объемной диагональю.

3.3. Базы имеют четыре винтовые опоры и четыре колеса. Колеса служат для передвижения вышки. Винтовые опоры компенсируют неровности опорной поверхности.

3.4. Вышка с помощью винтовых опор должна быть установлена так, чтобы колеса не касались опорной поверхности минимум на 2 мм.

3.5. Рабочая площадка оборудована рабочим настилом и перекладинами ограждения. Для обеспечения устойчивости вышка может быть снабжена стабилизаторами (в комплект не входят), которые крепятся специальными хомутами к основной конструкции.

## 4. ПОСЛЕДОВАТЕЛЬНОСТЬ СБОРКИ

4.1. Подготовить ровную, утрамбованную площадку для установки основания вышки.

4.2. Установить базы (1) параллельно друг другу (рис. 1).

4.3. Вставить лестницы (3) в стаканы баз (1). Лестницы всегда следует устанавливать длинными концами вниз.

4.4. Установить сверху на лестницы (3) соединительные гантели (4) замками внутрь.

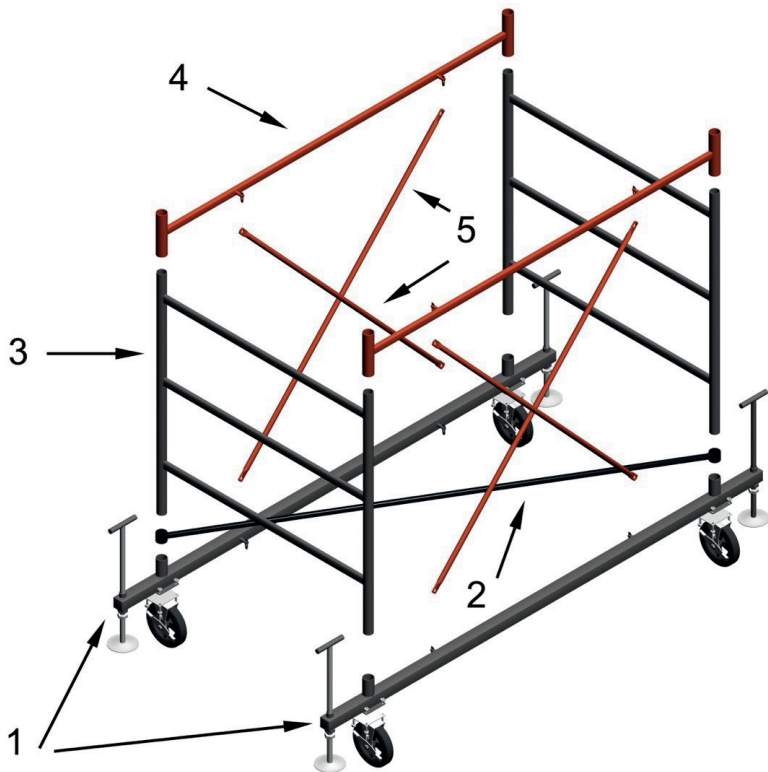


рис. 1

- 4.5. При помощи винтовых домкратов установить по уровню базы вышки.
- 4.6. Используя флажковые замки, соединить гантели (4) и базы (1) стяжками (5) (рис. 2).
- 4.7. Вставить лестницы следующей секции в гантели и, повторяя действия п. 4.4 и 4.6, собрать вышку на требуемую высоту. Для удобства сборки используйте настилы (6, 6а), переставляя его по мере установки очередной секции.
- 4.8. При сборке вышки высотой от 8,3 м (6 секции) рекомендуем установить диагональную стяжку (2) на уровне каждой 5-ой секции (6,2 м) (дополнительный элемент, в комплект поставки не входит).
- 4.9. Лестницы последней секции служат ограждением рабочей площадки. Установить сверху лестниц элементы ограждения (7) и соединить их стяжками (5) с гантелями предыдущей секции.
- 4.10. Установить настилы (6, 6а) на нижние перекладины лестниц последней секции (рис. 3).

Плановые и периодические осмотры следует производить не реже одного раза в месяц.

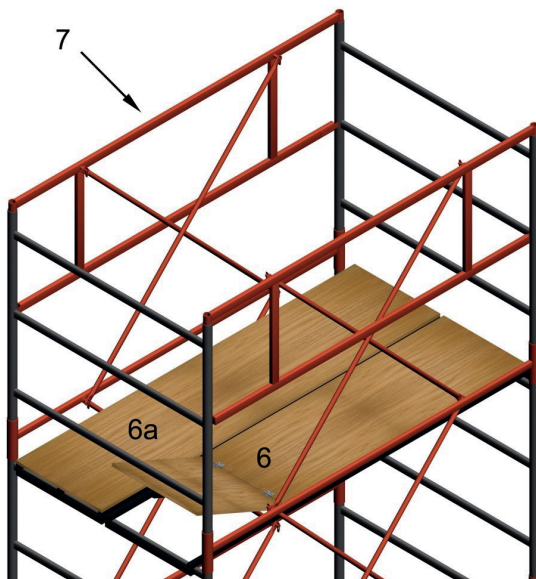


рис. 2

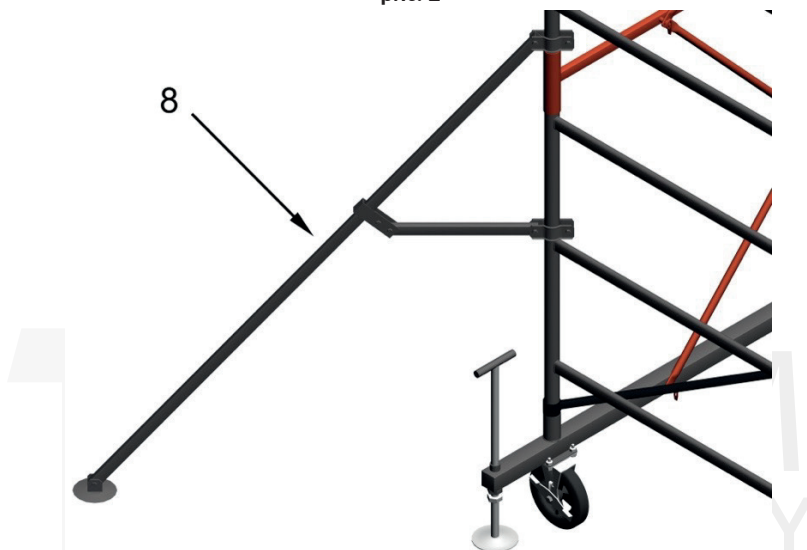


рис. 3

## 5. МОНТАЖ СТАБИЛИЗАТОРОВ

5.1. При сборке вышки высотой от 6,3 м (4 секции включительно) у основания необходимо закрепить стабилизаторы (8) (в комплект не входят) для дополнительной устойчивости вышки (рис. 3).

## 6. МЕРЫ БЕЗОПАСНОСТИ

6.1. К работе с вышкой допускаются лица прошедшие инструктаж по технике безопасности и ознакомленные с должностными инструкциями и правилами по безопасности работы с лесами, помостами, подмостями и т.д... а также ознакомленные с конструкцией вышки и мерами безопасности, изложенными в настоящем паспорте.

6.2. При проведении работ вышка должна опираться на винтовые домкраты, колеса при этом не должны касаться пола. Колеса служат только для перемещения вышки.

6.3. Если существует опасность опрокидывания ветровой нагрузкой или другими факторами, требуется анкерное крепление вышки к стене или установка растяжек (в комплект не входят).

6.4. Линии передач, расположенные ближе 5-ти метров, необходимо снять или заключить в деревянные короба.

6.5. Подъем на рабочую площадку осуществляется через люк настила по внутренней стороне лестниц.

6.6. Установку настила производить ниже ограждения на расстоянии не менее 1,1 м.

### 6.7. КАТЕГОРИЧЕСКИ ЗАПРЕЩАЕТСЯ:

- производить работы, когда вышка опирается только на колеса без винтовых домкратов;
- эксплуатировать вышку с деформированными, поврежденными или отсутствующими деталями;
- превышать допустимую нагрузку на рабочую площадку;
- подниматься и спускаться по наружной стороне лестниц вышки.

6.8. Кроме мер, указанных в настоящем паспорте, необходимо также выполнить требования СНиП 12-03-2001 «Техника безопасности в строительстве».

**Ответственность за правильную эксплуатацию вышки и соблюдение мер безопасности лежит на потребителе.**

## 7. ХРАНЕНИЕ

Элементы вышки должны храниться в закрытом помещении или под навесом на подкладках, исключающих контакт с грунтом.

## 8. ГАРАНТИЙНЫЕ ОБЯЗАТЕЛЬСТВА

На вышку устанавливается гарантия 12 месяцев со дня продажи.

## 9. СВИДЕТЕЛЬСТВО О ПРИЕМКЕ

Вышка строительная разборная передвижная ВСПТ 250/1,2 \_\_\_\_\_ м соответствует техническим условиям завода изготовителя и признана годной к эксплуатации.

Подпись лица, ответственного за приемку \_\_\_\_\_

Дата выпуска \_\_\_\_\_

М.П.

**Производитель оставляет за собой право вносить изменения в конструкцию изделия, не влияющие на основные технические параметры товара.**

## 10. КОМПЛЕКТ ПОСТАВКИ

		Количество секций													
		1	2	3	4	5	6	7	8	9	10	11	12	13	14
	Вес, кг	100	120	140	170	192	212	232	252	272	292	314	334	354	378
	Общая высота, м *	2,7	3,9	5,1	6,3	7,5	8,7	9,9	11,1	12,3	13,5	14,7	15,9	17,1	18,3
	Высота до настила, м	1,5	2,7	3,9	5,1	6,3	7,5	8,7	9,9	11,1	12,3	13,5	14,7	15,9	17,1
№	Наименование детали (узла)														
1	База в сборе	2	2	2	2	2	2	2	2	2	2	2	2	2	2
2	Объемная Диагональ	1	1	1	1	1	1	1	1	1	1	1	1	1	1
3	Настил с люком	1	1	1	1	1	1	1	1	1	1	1	1	1	1
	Настил без люка	1	1	1	1	1	1	1	1	1	1	1	1	1	1
4	Элемент ограждения	2	2	2	2	2	2	2	2	2	2	2	2	2	2
5	Стяжка	8	12	16	20	24	28	32	36	40	44	48	52	56	60
6	Гантель	2	4	6	8	10	12	14	16	18	20	22	24	26	28
7	Лестница	4	6	8	10	12	14	16	18	20	22	24	26	28	30
8	Паспорт вышки	1	1	1	1	1	1	1	1	1	1	1	1	1	1

\* Минимальные значения при зазоре между колесами и полом 10 мм. При полностью выдвинутых винтовых домкратах высота увеличивается на 100 мм.





**TVM** Team  
INDUSTRY  
Строительное оборудование